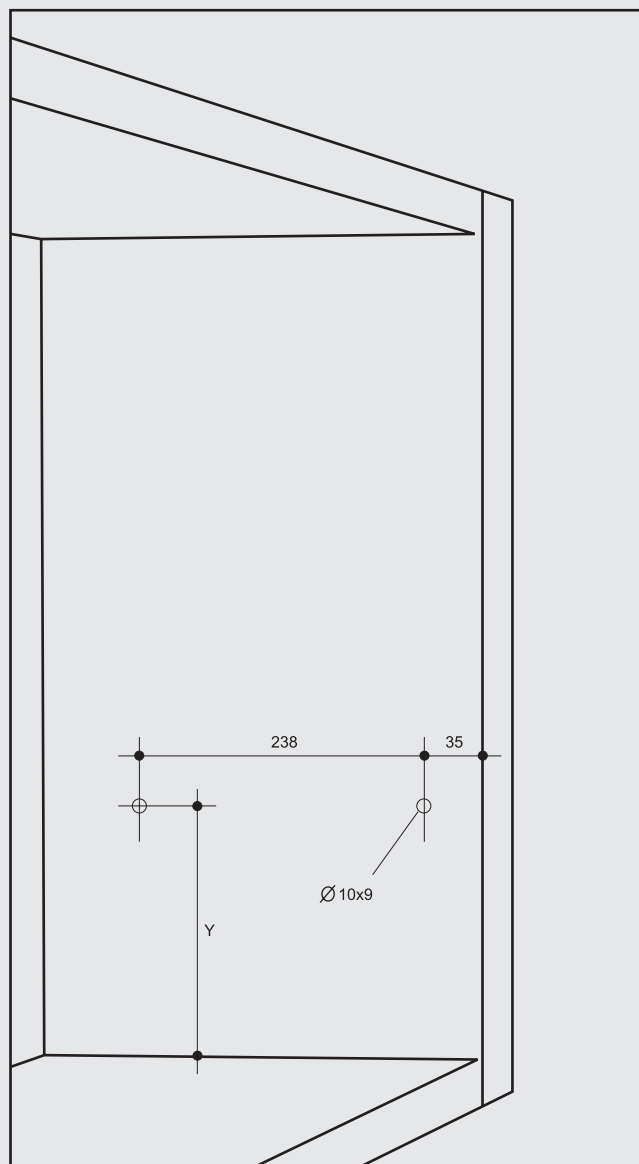
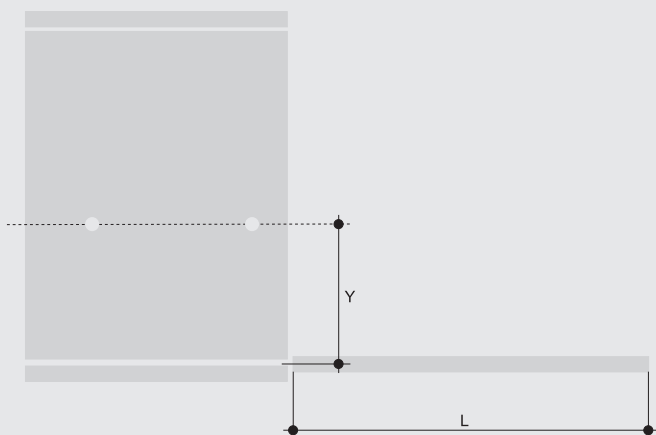


МОНТАЖ ПОДЪЕМНОГО МЕХАНИЗМА ДЛЯ СЕРКЕТЕРА WINCH

ШАГ 1

Вариант 1. Накладная установка.

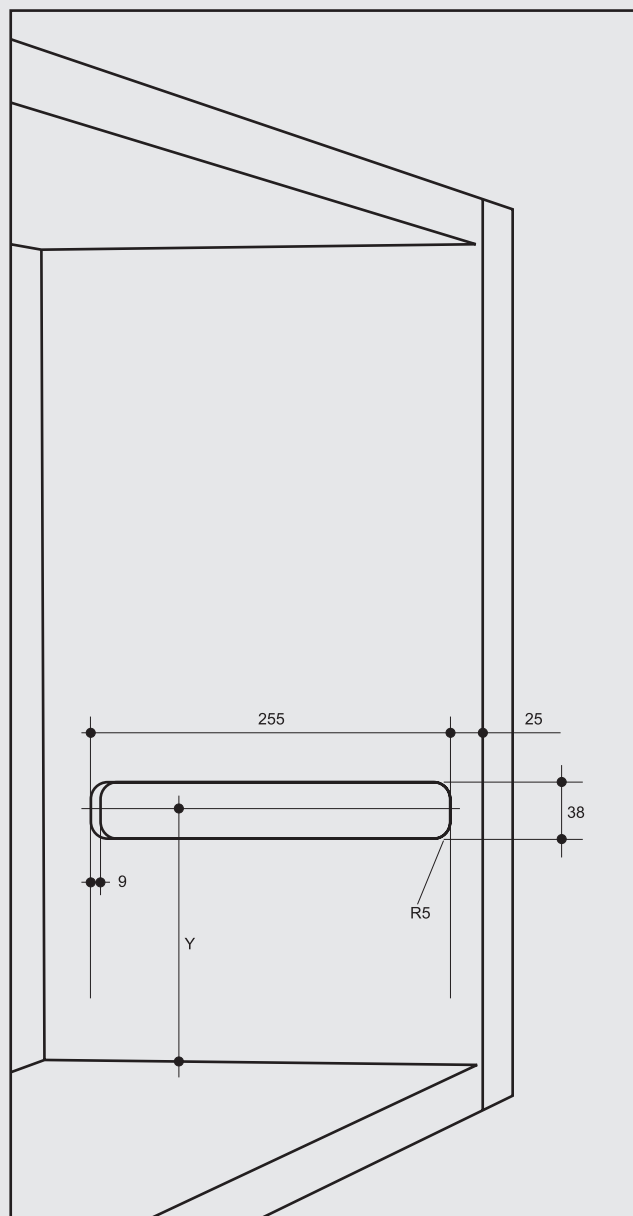
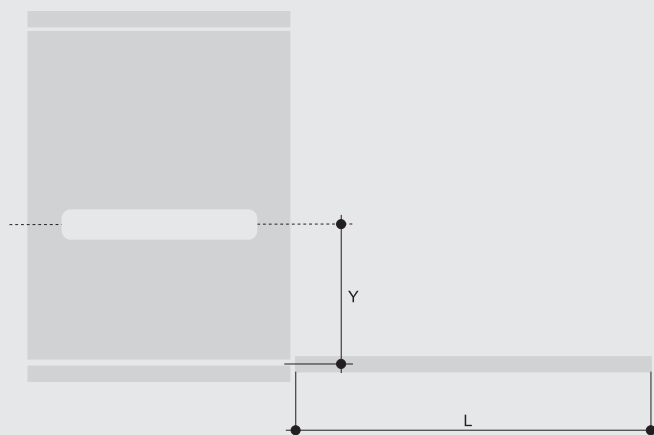


L=200-330
Y =122

L=330-430
Y =148

L=430-480
Y =158

Вариант 2. Врезная установка.



L=200-330
Y =122

L=330-430
Y =148

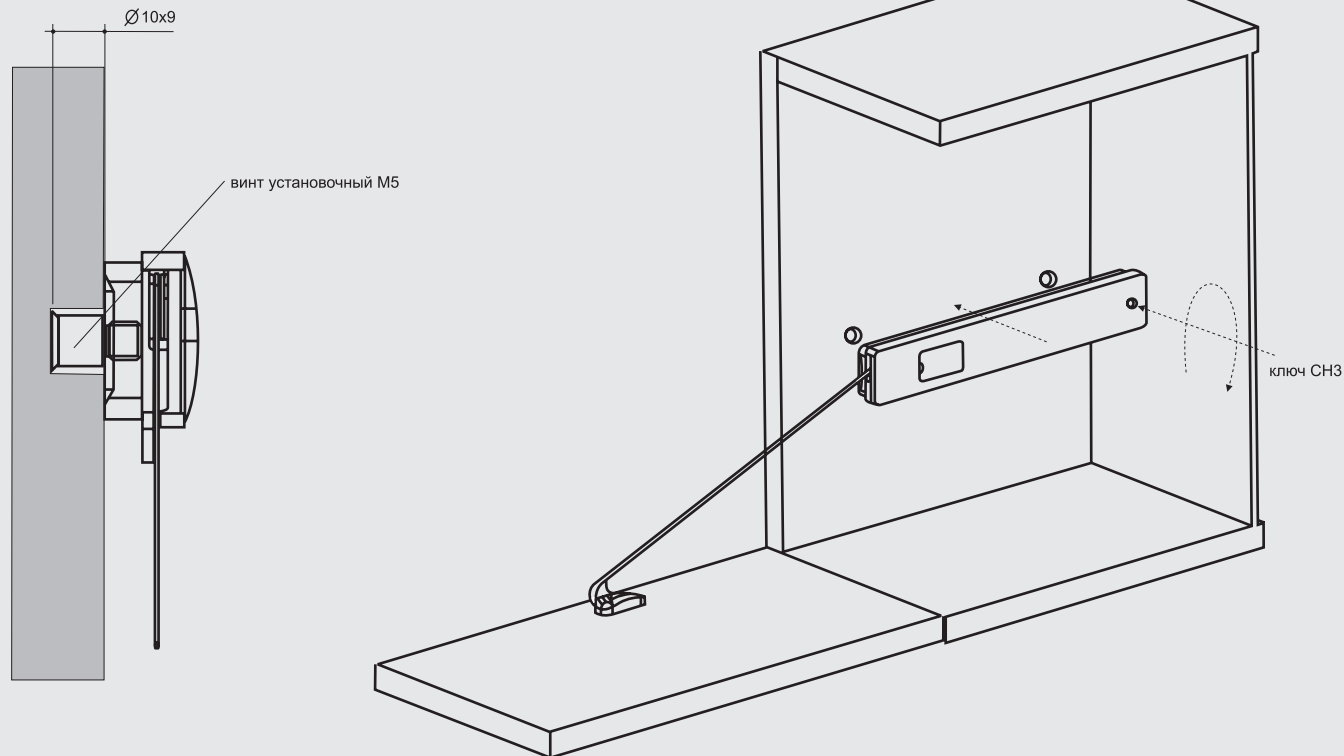
L=430-480
Y =158

МОНТАЖ ПОДЪЕМНОГО МЕХАНИЗМА ДЛЯ СЕРКЕТЕРА WINCH

ШАГ 2

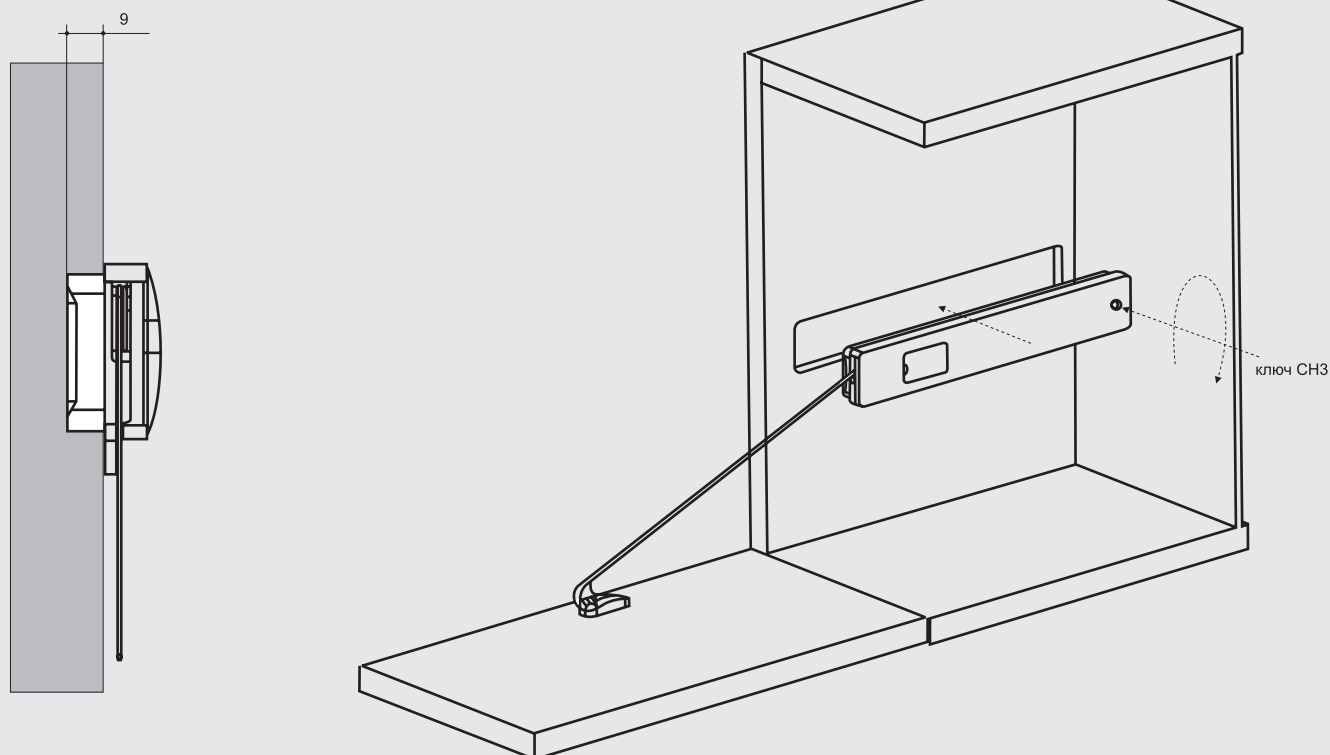
Вариант 1. Накладная установка.

1. Крепим установочные винты на внутреннюю сторону подъемника.
2. Монтируем механизм подъемника на боковину корпуса.
3. Фиксируем механизм ключом СНЗ.



Вариант 2. Врезная установка.

1. Монтируем механизм подъемника на боковину корпуса.
2. Фиксируем механизм ключом СНЗ.



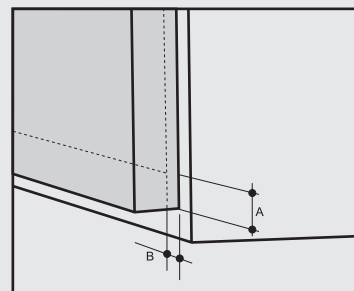
МОНТАЖ ПОДЪЕМНОГО МЕХАНИЗМА ДЛЯ СЕРКЕТЕРА WINCH

ШАГ 3

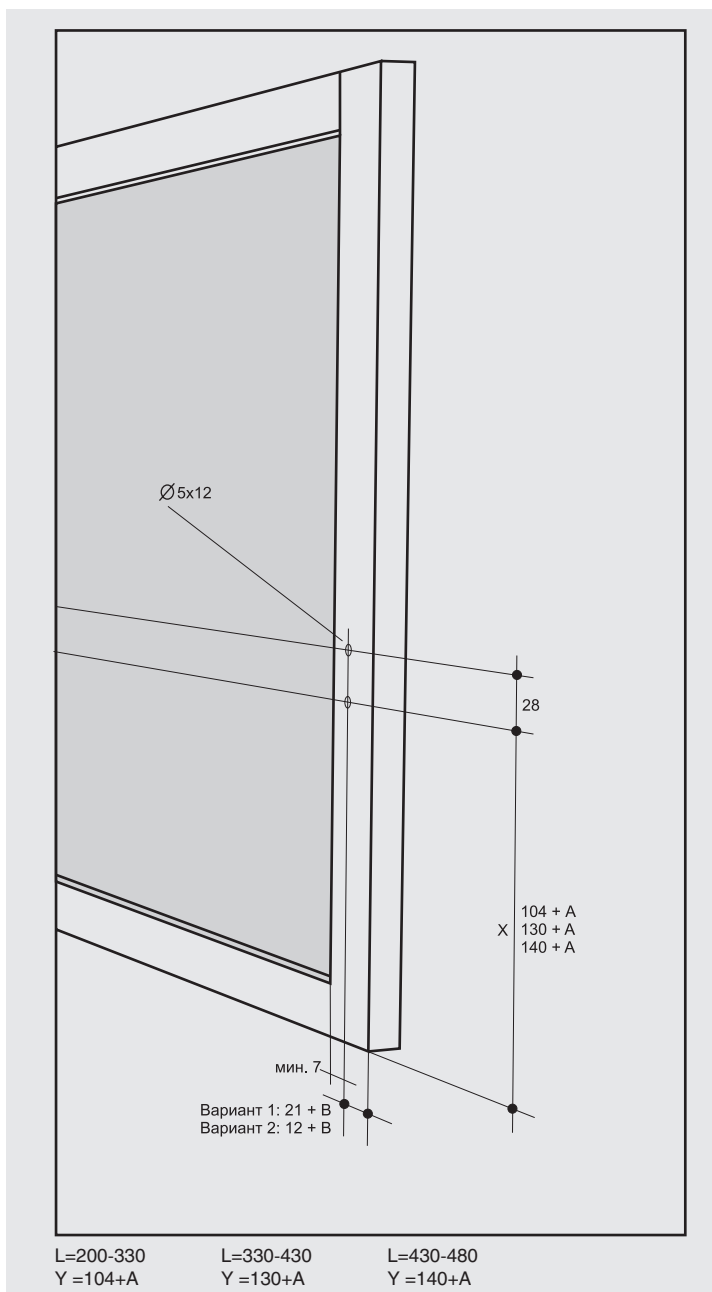
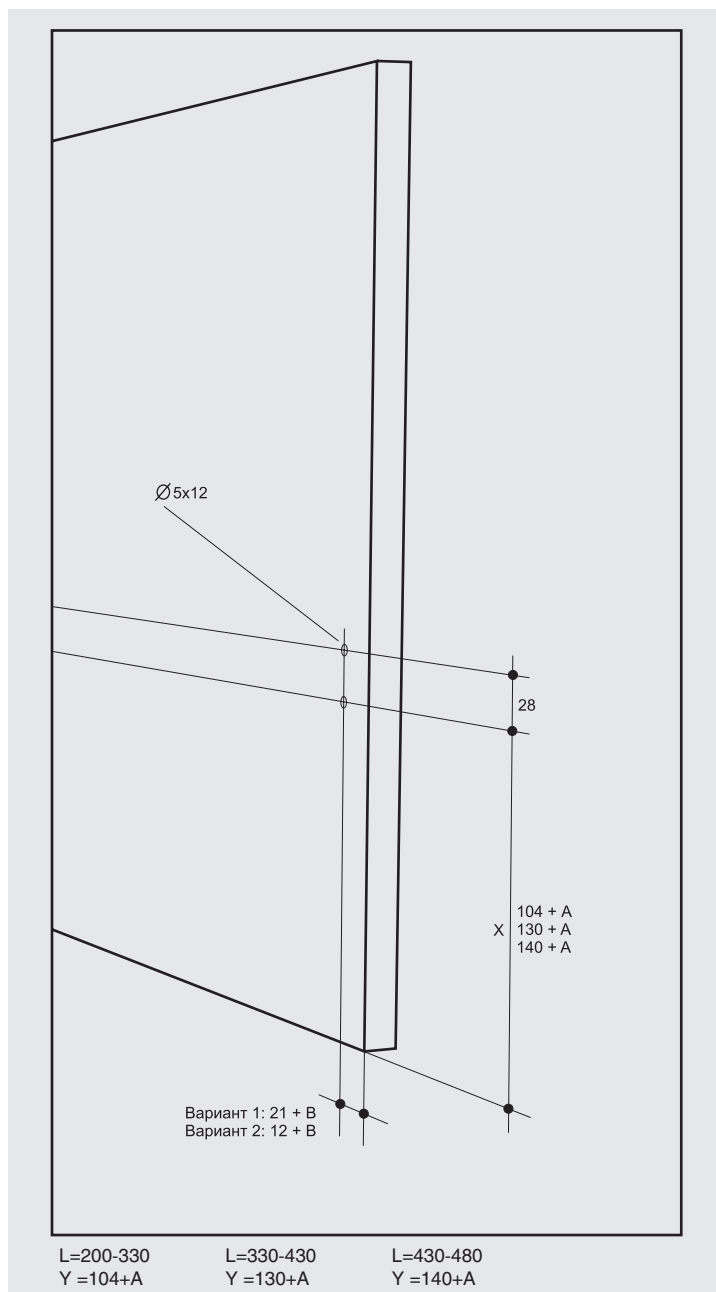
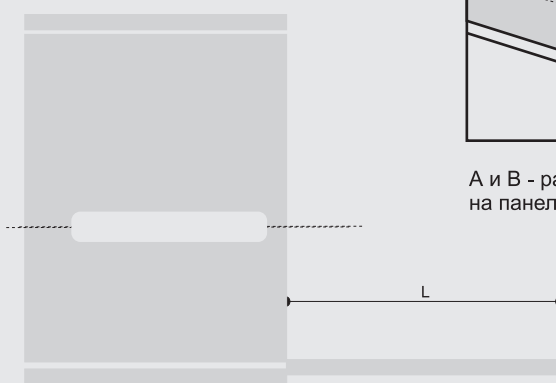
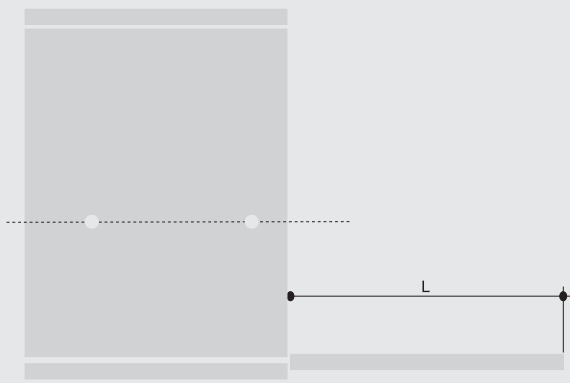
Схема крепления фасада подъемника для серкетера WINCH

Вариант 1. Накладная установка.

Вариант 2. Врезная установка.



A и B - размер наложения фасада на панель корпуса.



МОНТАЖ ПОДЪЕМНОГО МЕХАНИЗМА ДЛЯ СЕРКЕТЕРА WINCH

ШАГ 4

Регулировка усилия и угла открывания.

